

NOT-ENTRIEGELUNGSSCHLOSS

Emergency release lock - Verrou de débrayage de secours

ORION
Befehlsgeräte GmbH

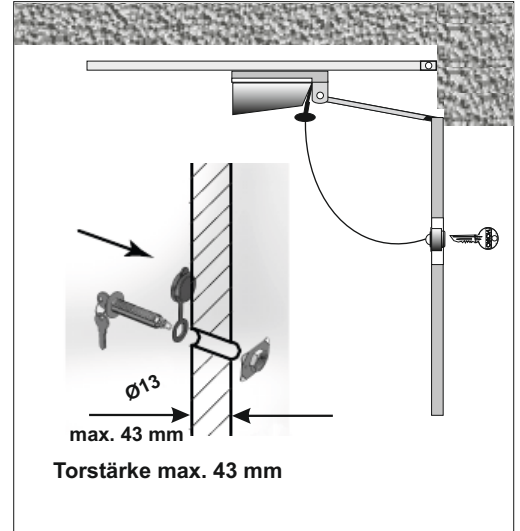
Ø13 mm

Art. Nr. 230886

SET



NES-SET- Notentriegelungsschloss 13 mm
Regenschutzkappe schwarz und weiss RAL 9016



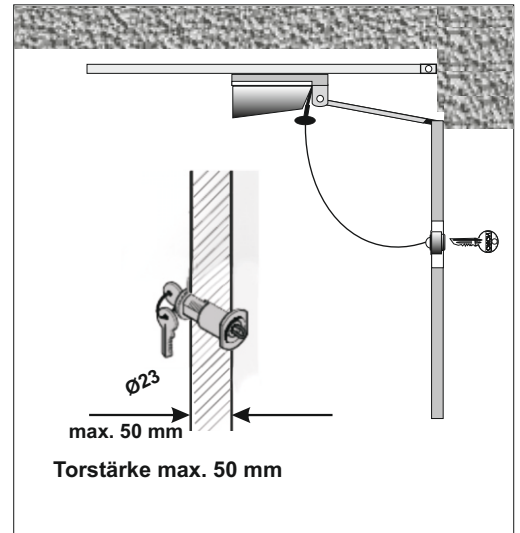
Ø23 mm

Art. Nr. 230020

SET



NES-SET- Notentriegelungsschloss 23 mm
Regenschutzkappe schwarz und weiss RAL 9016



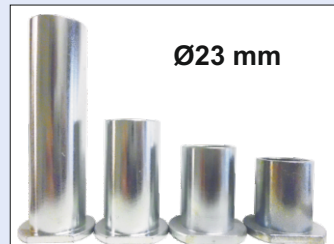
NE-Schloss mit RAL
nach Vorgabe



NES-Bowdenzug



NE-Schloss mit RAL
nach Vorgabe



Verlängerungshülsen
auf Anfrage



ORION - Not-Entriegelungsschloss zur manuellen Öffnung des Tores von aussen bei Stromausfall.
Lochbohrmaß im Tor: 20mm
Für Tore bis zu einer Tiefe von ca. 50mm.
Inclusive Gewindehülse und 3,2m Seil.



ORION - Emergency release lock for manual opening of the gate by external access if there is power failure. Diameter of the hole for drilling in the gate: 20mm
For gate dimensions with a depth up to approx. 50mm.
Thread case and rope of 3,2m included.



ORION - Serrure de déblocage en cas de secours pour ouvrir la porte manuellement de l'extérieur lors d'une panne de courant. Diamètre du trou à percer dans la porte: 20mm. Pour des portes jusqu'à une profondeur de 50mm. Fourreau de filetage et corde à 3,2m de longueur inclus.

Art. Nr.	TYP	PREIS €
230240	NES 23 - Notentriegelungsschloss + Seil + Hülse	
230020	NES 23 - Notentriegelungsschloss + Seil + Hülse + Kappen	
230026	NES 13 - Notentriegelungsschloss + Seil + Hülse	
230886	NES 13 - Notentriegelungsschloss + Seil + Hülse + Kappen	
000000	NES 13 / NES23 in gleichschließender Ausführung	
000000	NES 23 nach RAL - Vorgabe / NES - Bowdenzug	