



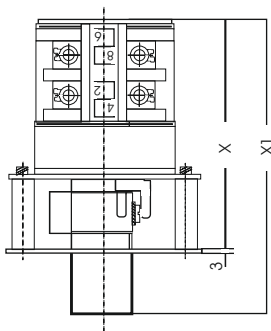
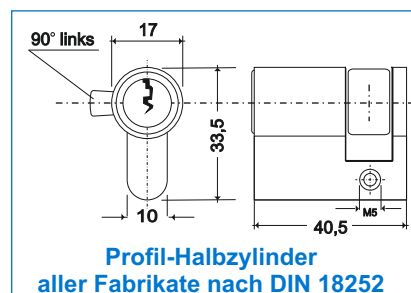
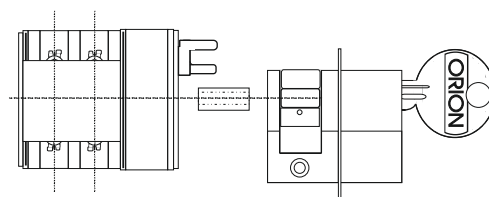
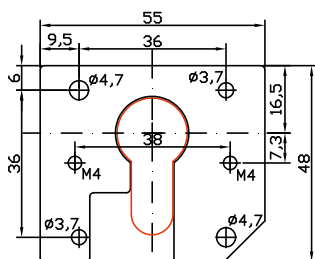
**ORION** - Fronttafelschlüsselschalter (Schaltschrankeinsatz) für Profilzylinder DIN 18252 Schließanlagen kompatibel. Mit oder ohne PHZ.



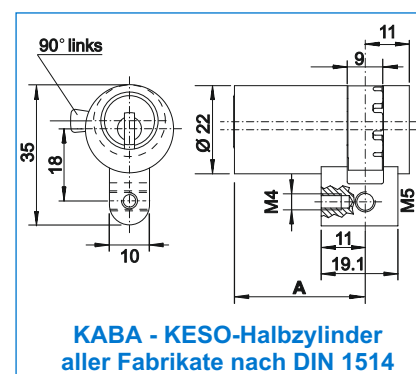
**ORION** - Installation front panel switch (switchgear cabinet employment) for section cylinders DIN 18252 Closing plants compatibly. With or without cylinder.



**ORION** - Commutateur de code de panneau avant d'installation (emploi de coffret de mécanisme) pour des cylindres de section DIN 18252 Usines de fermeture compatiblement. Avec ou sans PHZ cylindre.



	1 Ebene	2 Ebene	3 Ebene
X =	53 mm	63 mm	73 mm
X1 =	70 mm	80 mm	90 mm



Art. Nr.	TYP	FUNCTION	PREIS €
000000	SSE-Schaltereinsatz für Schaltschrankbau mit PHZ	Alu Rosette ( Standard Beschriftung ). CA10 FUNKTION : 1T, 1R, TR, RT, 2R, 2T (Sieh Tabelle)	auf Anfrage